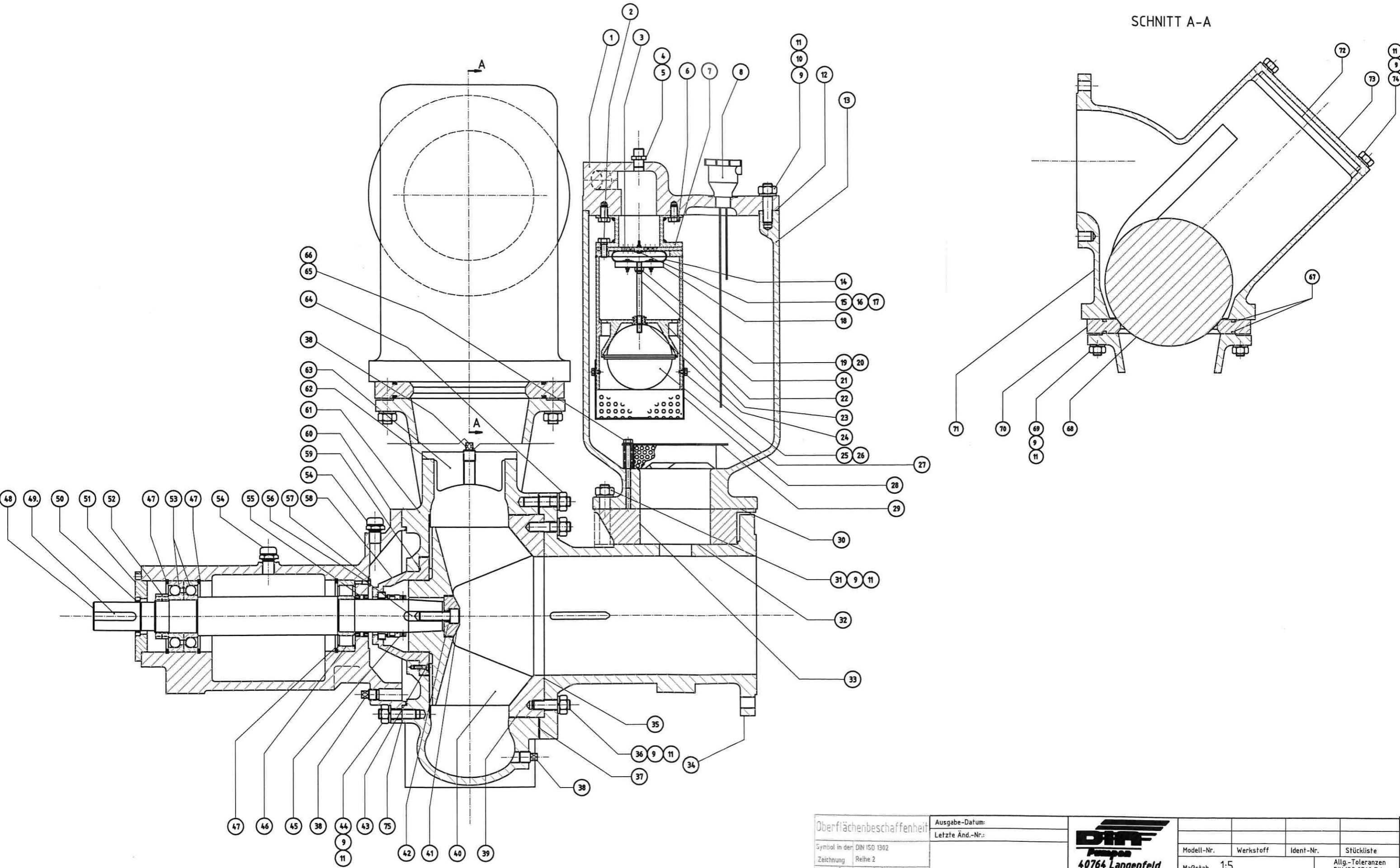


SCHNITT A-A



Oberflächenbeschaffenheit		Ausgabe-Datum:				Modell-Nr.		Werkstoff		Ident-Nr.		Stückliste		
Symbol in der Zeichnung		DIN ISO 1302 Reihe 2				Letzte Änd.-Nr.:		Maßstab 1:5		Allg.-Toleranzen DIN ISO 2768 T.1		AVS 650 TS		
√	√	√	√			Datum	Name		Zeichn.-Nr.		Ersatz für			
w	12.5	√	Rz=100			Bearb.	24.7.2000 Brinkmann		6024.1		Ers. durch			
x	3.2	√	Rz=25			Gepr.			EDV Nr.:					
y	0.8	√	Rz=6.3			Diese Zeichnung darf weder vervielfältigt, noch dritten Personen mitgeteilt, noch anderweitig mißbräuchlich benutzt werden								
z	0.1	√	Rz=1	Ä-Nr., alt/neu/Feld	Datum	Name								

Pos	Stck	Benennung	Zeichn.-Nr.	Norm/Sach-Nr.	Werkstoff	Gew.
1	1	Saugkammerdeckel	3P569AD			
2	4	Sechskantschraube	2230-4117	M10x15		
3	1	Ventilteller	3P15155XJ			
4	1	Doppelnippel	2510-3802	3/8" BSP		
5	1	Ventilkugel	2550-1003	3/8"		
6	4	Sechskantschraube	2230-4090	M10x25		
7	1	Oberes Rohrstück	3P15159SA			
8	1	Füllstandelektrode	2640-0001			
9	40	Federring	2211-0010			
10	4	Stiftschraube	2228-0348	M16x70		
11	40	Sechskantmutter	2215-0016	M16		
12	1	Flachdichtung	3P15695GC			
13	1	Saugkammer	3P15692AD			
14	1	Gummiband	3P15184RB			
15	3	Sechskantmutter	2215-3006	M3		
16	3	Sechskantschraube	2230-4975	M3x25		
17	3	Klemmplatte	3P15161SA			
18	1	Ventildruckplatte	3P15153SA			
19	1	Sicherungsring	2430-0017			
20	1	Sechskantmutter	2215-3012			
21	1	Bolzen	3P15162NF			
22	1	Schwimmerrohr	3P15163SA			
23	1	Schwimmersitz	3P15160SA			
24	1	Buchse	3P15154XJ			
25	2	Sechskantschraube	2230-1055	M6x10		
26	2	Unterlegscheibe	2210-3013			
27	1	Schwimmerkugel	2541-0001			
28	1	Schwimmersieb	3P15156NC			
29	1	Drosselsieb	3P15700NC			

				<b>Benennung</b>	
			Datum	Name	<b>Pumpe AVS 650 TS</b>
		Bearb.	24.07.2000	Brinkmann	
		Gepr.			
				<b>Listen-Nr.</b>	
				<b>6024.2</b>	
				Blatt	
				1	
				3	
				Blatt	
Ind.	Änderung	Dat.	Name	(Urspr.)	(Ers.f.)
					(Ers.d.)



Pos	Stck	Benennung	Zeichn.-Nr.	Norm/Sach-Nr.	Werkstoff	Gew.
30	1	Flachdichtung	3P15696GC			
31	4	Stiftschraube	2228-0356	M16x115		
32	1	Flachdichtung	3P15388GC			
33	1	Zwischenstück	3P15882CA			
34	1	Saugrohr	3P14922CA			
35	8	Flachdichtung	3P15387GC			
36	8	Stiftschraube	2228-0346			
37	1	Flachdichtung	3P14958GC			
38	3	Stopfen	2510-6025	G1/2"		
39	1	Schleißplatte	3P14921SA			
40	1	Offenes 2-Kanalrad	3P14903CA			
41	1	Laufbandscheibe	3P14904SA			
42	1	Innensechskantschr.	2222-4249	M16x60		
43	4	Senkschraube	2230-4055			
44	8	Stiftschraube	2228-0347	M16x65		
45	1	Gleitringdichtung	3P14955			
46	1	Zylinderrollenlager	2410-6813			
47	3	Sicherungsring	2430-0115			
48	1	Welle	3P14907SP			
49	1	Paßfeder	2432-4233			
50	1	Wellendichtung	2503-8504			
51	1	Lagerdeckel	3P14959SA			
52	2	Nutmutter	2217-7012			
53	2	Schrägkugellager	2406-8053			
54	3	Belüftungsstopfen	2531-1203			
55	2	Wellendichtung	2503-8503			
56	1	Paßfeder	2432-4274			
57	3	Sechskantschraube	2230-1055	M6x10		
58	1	Gehäuse für GLRD	3P14962CA			

				Benennung	
			Datum	Name	<b>Pumpe AVS 650 TS</b>
		Bearb.	24.07.2000	Brinkmann	
		Gep.			
				Listen-Nr.	<b>6024.2</b>
					Blatt 2
					3
					Blatt
Ind.	Änderung	Dat.	Name	(Urspr.)	(Ers.f.)
					(Ers.d.:)



